

新商品案内

☆印はメーカー標準価格

標準価格は税抜き表示

ディスクパッド

ミヤコ自動車工業【1781】

品番	参考品番	メーカー	代表車種	型式	部位	標準価格
MD-493	43022-3T0-010	ホンダ	ステップワゴン	RP6	R	☆ 14,500
MD-494M	45022-TLA-A10		ZR-V	RZ3,RZ4	F	☆ 12,000
MD-495M	D1060-5MT0A	日産	エクストレイル	T33,SNT33	F	☆ 11,900
MD-496	ML261274	三菱ふそう	キャンター	FDA00,FBA20	R	☆ 30,700
MD-497	04466-30360 04466-30400	トヨタ	クラウン	AZSH20	R	☆ 6,600
MD-498M	04465-B2240	トヨタ	ライズ	A200A	F	☆ 9,600
	04465-B2242	ダイハツ	ロッキー	A200S		
MD-499	04465-K0020	トヨタ	ヤリス	KSP210	F	☆ 7,300
			アクア	MXPK10		
MD-500M	04465-60380	トヨタ	ランドクルーザー	FJA300W	F	☆ 11,400
MD-501	04466-60190 04466-60191				R	☆ 8,000
MD-502	04465-BZ280	トヨタ	タウンエース	S403U,S413U	F	☆ 10,000
	1H00-33-23Z	マツダ	ボンゴ	S403Z,S413Z		
MD-503	ML326263	三菱ふそう	キャンター	FBA00	F/R	☆ 18,400

キャリパーズライドピン

ミヤコ自動車工業【1781】

品番	参考品番	メーカー	代表車種	型式	使用箇所	部位	使用本数	関連部品	標準価格
CS-A7211	8-98047-530-0	イスズ	エルフ	NJR85	上側	F/R	2	A-721P MP-142	☆ 1,200
	41217-89T0B	日産	アトラス	AJR85					
CS-A7212	8-98047-532-0	イスズ	エルフ	NJR85	下側	F/R	2	A-721P MP-142	☆ 1,200
	41140-89T0D	日産	アトラス	AJR85					

リブスターベルト

三ツ星ベルト【1780】

品番	参考品番	メーカー	代表車種	型式	標準価格
6PK1171A	90916-02770	トヨタ	GRヤリス	GXPA16	☆ 6,600
10PK1715	52228-72933	UDトラックス	-	-	☆ 7,490

スターフィットベルト 治具付

三ツ星ベルト【1780】

品番	参考品番	メーカー	代表車種	型式	標準価格
SF3PK685SET	88359-B5050	トヨタ	ピクシスバン	S700W/S710V	☆ 4,820
		ダイハツ	ハイゼットカーゴ	S700M/S710M	

シリンダーヘッドガスケット

KPガスケット【1201】

品番	参考品番	メーカー	代表車種	型式	標準価格
HE805	12251-5K6-004	ホンダ	N-BOX(+)/N-ONE	JF1/JG1	☆ 7,700
HE806	12251-R9G-004		N-BOX(+)	JF1	☆ 7,750

新商品案内

☆印はメーカー標準価格

標準価格は税抜き表示

プロペラシャフト

ジェイテクト【1228】

品番	参考品番	ストックNo	メーカー	代表車種	型式	標準価格
JB011-001110	37110-60450	PP002	トヨタ	ランドクルーザー80	FJ80#,HZJ80	☆ 68,700
JB011-001120	37110-60520	PP003	トヨタ	ダイナ/トヨエース	KDY230,231#	☆ 65,900
				ランドクルーザー70	HZJ77#	
			ランドクルーザー80	FZJ80#,HDJ80,81#		
			レクサス	LX450	FZJ80#	
JB011-001130	37110-60530	PP004	トヨタ	ランドクルーザー70	FJ75#,HZJ75#,HJ75#,PZJ75#	☆ 71,800
JB011-001060	37110-60570	PP005	トヨタ	ランドクルーザー70	FZJ70,71#,GDJ71#,GRJ71#,HZJ71#	☆ 47,500
JB011-001140	37110-60610	PP006	トヨタ	ランドクルーザー80	FZJ80#,HDJ80,81#,HZJ80,81#	☆ 67,800
JB011-001080	37110-60A30	PP007	トヨタ	ランドクルーザーブラド120	RJ120#	☆ 58,500
			トヨタ	ランドクルーザーブラド150	TRJ150,152#	
JB011-001050	37110-60A50	PP008	トヨタ	ランドクルーザー70	FZJ77#,GDJ77#,GDJL77#,GRJ77#,HZJ77#	☆ 51,400
JB011-001250	37110-60B00	PP009	トヨタ	ランドクルーザー200	URJ200,202#	☆ 70,200
			レクサス	LX450D/460/570	URJ201,202#	
JB011-001240	37110-60B20	PP010	トヨタ	ランドクルーザー200	GRJ200#,URJ200,202#,VDJ200#	☆ 70,200
			レクサス	LX450D/460/570	URJ201#	
JB011-001260	37110-60B60	PP011	トヨタ	ランドクルーザー200	UZJ200#	☆ 91,800
JB011-001270	37110-60B70	PP012	トヨタ	ランドクルーザー200	GRJ200#	☆ 70,200
JB011-001280	37110-60B80	PP013	トヨタ	ランドクルーザー200	VDJ200#	☆ 70,200
			レクサス	LX450D/460/570	VDJ201#	
JB011-001090	37110-60B90	PP014	トヨタ	ランドクルーザーブラド150	RJ150#	☆ 82,900
JB011-001100	37110-60C00	PP015	トヨタ	ランドクルーザーブラド150	TRJ150,152#	☆ 58,500
JB011-001170	37110-60C20	PP016	トヨタ	ランドクルーザー200	URJ200#	☆ 70,200
			レクサス	LX450D/460/570	URJ201#	
JB011-001180	37110-60D70	PP017	トヨタ	ランドクルーザーブラド150	GRJ152#	☆ 70,200
JB011-001070	37110-6A250	PP018	トヨタ	ランドクルーザー70	FZJ78#,GDJ78#,GDJL78#,GRJ78#,HDJ78#	☆ 53,300
JB011-001190	37110-6A311	PP019	トヨタ	ランドクルーザー100	FZJ100#	☆ 65,400
JB011-001200	37110-6A321	PP020	トヨタ	ランドクルーザー100	FZJ100#	☆ 65,400
JB011-001290	37110-6A610	PP021	トヨタ	ランドクルーザー100	UZJ100#	☆ 65,100
JB011-001300	37110-6A620	PP022	トヨタ	ランドクルーザー100	FZJ100,105#,HDJ100#,HZJ105#	☆ 65,100
JB011-001310	37110-6A630	PP023	トヨタ	ランドクルーザー100	FZJ100,105#,HDJ100#,HZJ105#	☆ 63,900
JB011-001320	37110-6A650	PP024	トヨタ	ランドクルーザー100	UZJ100#	☆ 75,100
			レクサス	LX470	UZJ100#	
JB014-000200	37140-60370	PP025	トヨタ	ランドクルーザー100	UZJ100#	☆ 49,100
			レクサス	LX470	UZJ100#	
JB014-000210	37140-60440	PP026	トヨタ	ランドクルーザー100	FZJ100#,HDJ100,101#	☆ 51,100
JB014-000170	37140-60490	PP027	トヨタ	ランドクルーザー100	FZJ100#,HDJ100#	☆ 59,700
JB014-000190	37140-60500	PP028	トヨタ	ランドクルーザー100	FZJ105#,HZJ105#	☆ 59,700
JB014-000180	37140-60520	PP029	トヨタ	ランドクルーザー100	UZJ100#	☆ 57,500
			レクサス	LX470	UZJ100#	
JB014-000140	37140-60550	PP030	トヨタ	ランドクルーザー200	UZJ200#	☆ 38,400
			トヨタ	ランドクルーザー300	GRJ300#	
JB014-000150	37140-60560	PP031	トヨタ	ランドクルーザー200	GRJ200,URJ202	☆ 50,800
			レクサス	LX450D/460/570	URJ200	

新商品案内

☆印はメーカー標準価格

標準価格は税抜き表示

プロペラシャフト

ジェイテクト【1228】

品番	参考品番	ストックNo	メーカー	代表車種	型式	標準価格
JB014-000160	37140-60570	PP032	トヨタ	ランドクルーザー200	GRJ200#	☆ 50,800
JB014-000120	37140-60590	PP033	トヨタ	ランドクルーザー200	URJ20#,VDJ200#	☆ 50,700
			レクサス	LX450D/460/570	URJ201#	
JB014-000130	37140-60600	PP034	トヨタ	ランドクルーザー200	URJ200#	☆ 50,700
			レクサス	LX450D/460/570	URJ201#	
JB014-000090	37140-60630	PP035	トヨタ	ランドクルーザー200	URJ200#	☆ 58,800
			レクサス	LX450D/460/570	URJ201#	
JB014-000100	37140-60680	PP036	トヨタ	ランドクルーザー300	FJA300#,VJA300#	☆ 44,400
			レクサス	GX550/550H	VJA252#	
				LX500D/600/700H	FJA310#,VJA310	
JB014-000110	37140-60740	PP037	トヨタ	ランドクルーザー300	VJH300#	☆ 46,000
			レクサス	LX500D/600/700H	VJH310#	

新商品案内

☆印はメーカー標準価格

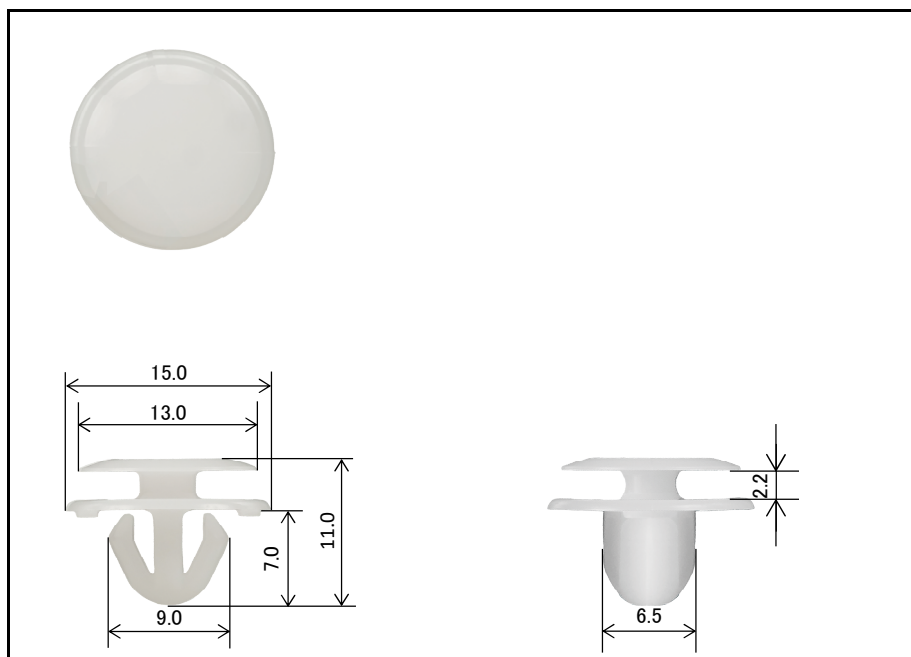
標準価格は税抜き表示

内張りクリップ

BLコード【1883】 ムーブオン【3316】

品番		車種	使用個所・個数	フランジ径	標準価格
4006-CSB-036		'25/4~フォレスターハイブリッド	ドレインカウルパネル 4個	15	☆ 100
色調	入数			首下	
白	10		7.0		

※BL:ブロードリーフ



新商品案内

☆印はメーカー標準価格

標準価格は税抜き表示

京都機械工具【1153】

品番	品名	標準価格
AVP-067	フィルタオイルキャッチャー	☆ 2,800



使用例



従来品 (AVP-6376) 同シリーズ (AVP-6364)

特徴

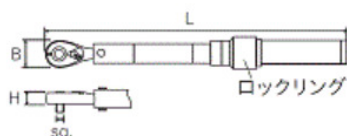
- 手を汚さず、オイルフィルタの取り外しを補助する専用工具。
- 受け口が深い従来品 (AVP-6376) では取り外すことができなかったショートタイプのオイルフィルタが取り外し可能。
- オイルフィルタ (下向き) の取り外し時に、接続部から漏れ出してくるエンジンオイルをしっかりとキャッチ。
- 手を汚すことなく安全にオイルフィルタの取り外しが行え、手を洗う手間を省き作業効率が向上。
- 軽量かつ耐油性に優れた樹脂製で、同シリーズ (AVP-6364) と識別しやすいオレンジ色を採用。

仕様

- 適用エンジン例: R06A (アルト・ワゴンR・ジムニー等) / PE-VPR (MAZDA6等) / EJ20 (WRX、フォレスター等)
- 適応オイルフィルタ: 67mm-14角
- サイズ (mm): W88xD88xH105
- 質量: 50g

京都機械工具【1153】

品番	品名	標準価格
CMPD2004	12.7sq プレセット型トルクレンチ	☆ 55,100



専用樹脂ケース

特徴

- 40~200N・mでトルク設定ができるトルクレンチ。
- 測定しようとするトルク値をあらかじめ設定できるため、連続して作業を行なう場合や目盛の読み取りが困難な場所での使用に最適。
- ロックリングを指で引き下げ、グリップを回すだけで設定トルクの変更が可能。
- 設定したトルクに到達した際は、軽いショックや「カチッ」という音によって締付け作業の完了が確認可能。
- 測定精度は±3%でISO基準をクリア。
- ラチェットヘッドはユニオン機構付きの耐久性に優れた小判形ヘッド (歯数36枚) を採用。
- ヘッド部首元のゴムリングにより密閉度が高くなったため、故障の原因が少なく高精度を保持。
- 保管に便利な丈夫な樹脂ケース付き。

仕様

- 差込角: 12.7sq
- トルク測定範囲: 40~200N・m
- 最小目盛り: 1N・m
- L: 525mm
- B: 39.5mm
- H: 18mm
- 質量: 1.6kg

付属品

- 専用樹脂ケース

新商品案内

☆印はメーカー標準価格

標準価格は税抜き表示

江東産業【1242】

品番	品名	標準価格
FC-99	燃料ケースレンチ(UD中型用)	☆ 13,860
FC-113	燃料ケースレンチ(日野中型用)	☆ 15,180

特徴

●固く締まった樹脂製燃料ケースの脱着が可能。●専用設計のため、安心して使用可能。●溝が多く、フィルターケースの全面からアプローチ可能。(FC-113)



FC-99

仕様【FC-99】

●適合車種:UD・コンドル(2011年~)●適合エンジン型式:GH5・GH7●適合参考品番:52216-07180●材質:炭素鋼・クロムメッキ●差込角:12.7sq
●直径:φ115mm●全長:142mm●質量:240g



FC-113

仕様【FC-113】

●適合車種:日野・レンジャー(2017年~)●適合エンジン型式:A05C●適合参考品番:23320-EV040・23320-EV110●材質:炭素鋼・クロムメッキ●差込角:12.7sq
●直径:φ124mm●全長:151mm●質量:240g



使用例
(FC-99)



使用例
(FC-113)

江東産業【1242】

品番	品名	標準価格
OTL-200	オートテンショナーロックピン	☆ 1,320

特徴

●テンショナー周辺の作業時、テンショナーの固定に使用可能なピン。●直径φ4mmで多くの車種に対応。●2個セットで、スズキのダブルテンショナー搭載車にも対応可能。●持ち手をフック状にすることで掴みやすく、滑りにくい。



仕様

●材質:炭素鋼・ユニクロメッキ●差込部長さ:25mm●直径:φ4mm●全長:70mm



使用例

新商品案内

☆印はメーカー標準価格

標準価格は税抜き表示

大橋産業【3286】

品番	品名	標準価格
NO7503	PROEXCEL 油圧式ガレージジャッキ2t	オープン

特徴

- スローダウン機構搭載。●ダブルピストンで作業効率を向上。
- 揚幅85～430mmでローダウン車にも対応。●サドルはパッド付きでジャッキポイントの傷つきや塗装剥がれを軽減。●クッション付きハンドルでバンパーなどに傷が付きにくい。●静音ホイールで静かに移動●従来品に比べホイール幅を広くしたことにより床面に傷が付きにくい。



仕様

- 最大荷重:2t●揚幅:85～430mm●ハンドル長:950mm(2本連結時)
- サイズ(mm):W310xD590xH200●質量:22kg



使用例

ムサシトレイディングオフィス【3258】

品番	品名	標準価格
FCJ64N	12/24V最強ジャンプスターター	☆ 98,000

特徴

- 発火・爆発リスクが大幅に低いリン酸鉄リチウムイオンバッテリーを使用。
- 12V・24Vに対応可能なプロ仕様のモデル。●軽自動車からトラック・重機建機など幅広い対象にも対応可能な高出力性能を搭載。●満充電時、乗用車(12V車)30台またはトラック(24V車)20台を始動可能。●各種保護機能を内蔵する安心設計。●LEDライト付き。●バッテリー充電状態が分かる充電インジケーター付き。



仕様

- リン酸鉄リチウムイオンバッテリー:3.2V・6400mAh●定格出力:12V・10A 5V・2.4A(USB出力ポート)●充電端子:USB Type-C(PD65W対応)●充電時間:約3.7時間(PD65W使用時)～10時間●ピーク電流値:1700A(12V) 2200A(24V)●使用環境温度:-40～60℃●保護回路(本体内蔵):逆流防止 逆接続/ショート/過電流/過放電●サイズ(mm):W126xD277xH156●質量:3.7kg



ACアダプター5V-3A



USBケーブル (USB-C to USB-C) USBケーブル (USB-A to USB-C)

付属品

- ACアダプター(5V・3A)
- USBケーブルx2(USB Type-AtoCUSB Type-CtoC)

新商品案内

☆印はメーカー標準価格

標準価格は税抜き表示

信濃機販【3227】

品番	品名	標準価格	
SI-2700BC	10/12mmベルトサンダー(先端部ローラー付)	☆	55,000
SI-2800BC	20mmベルトサンダー(先端部ローラー付)	☆	73,000
SI-2830BC	30mmベルトサンダー(先端部ローラー付)	☆	96,000

特徴

- 先端プーリー部両側にローラーが付いており、溶接時のビート取りの仕上げ作業に最適。
- ベルト交換ワンタッチ機構付き。
- アームの角度は160度で調整可能。
- 回転速度の調節ができるエアレギュレーター付属。
- ベルトの寿命を伸ばす冷却用クーラント付き。
- 巻き込みを防止する安全設計のセーフティカバー付き。
- 飛んでくる粉塵から指をガードするダストエプロン付き。



SI-2700BC

仕様【SI-2700BC】

- 本体材質:アルミダイカスト
- 無負荷回転数:15000rpm
- 使用空気圧:0.6MPa
- 使用ペーパーサイズ(mm):W10xD330/W12xD330
- 空気消費量:0.56m³/min
- 騒音値:86dB(A)
- 振動値:2.2m/s²
- エアインレット:1/4
- 全長:140mm
- 質量:0.85kg



SI-2800BC

仕様【SI-2800BC】

- 本体材質:アルミダイカスト
- 無負荷回転数:15000rpm
- 使用空気圧:0.6MPa
- 使用ペーパーサイズ(mm):W20xD520
- 空気消費量:0.65m³/min
- 騒音値:84dB(A)
- 振動値:3.0m/s²
- エアインレット:1/4
- 全長:215mm
- 質量:1.46kg



SI-2830BC

仕様【SI-2830BC】

- 本体材質:アルミダイカスト
- 無負荷回転数:10000rpm
- 使用空気圧:0.6MPa
- 使用ペーパーサイズ(mm):W30xD540
- 空気消費量:0.90m³/min
- 騒音値:86dB(A)
- 振動値:1.6m/s²
- エアインレット:1/4
- 全長:220mm
- 質量:2.02kg



作業イメージ

付属品【SI-2700BC】

- 20PMタイプカプラ
- 1/4外付けエアレギュレーター
- 10x330mmベルトペーパー(#60)
- 12x330mmベルトペーパー(#60)x4
- サービスミニオイル

付属品【SI-2800BC】

- 20PMタイプカプラ
- 1/4外付けエアレギュレーター
- 20x520mmベルトペーパー(#60)x5
- サービスミニオイル



作業後研磨面

付属品【SI-2830BC】

- 20PMタイプカプラ
- 1/4外付けエアレギュレーター
- 30x540mmベルトペーパー(#60)x5
- サービスミニオイル

新商品案内

☆印はメーカー標準価格

標準価格は税抜き表示

信濃機販【3227】

品番	品名	標準価格
SI-4170	ニードルスケーラー φ3mmx12	☆ 45,000
SI-4170-2	ニードルスケーラー φ2mmx21	☆ 45,000

特徴

- 小型・軽量モデルなストレートタイプのエアータガネ。



SI-4170

仕様【SI-4170】

- 本体材質：アルミダイカスト●使用空気圧：0.6MPa●ニードル数：φ3mmx12
- 打撃数：4200bpm●空気消費量：0.13m³/min●騒音値：90dB(A)
- 振動値：14.4a(m/s²)●エアースレインレット：1/4●全長(ニードル含む)：321mm
- 質量(ニードル含む)：1.24kg

仕様【SI-4170-2】

- 本体材質：アルミダイカスト●使用空気圧：0.6MPa●ニードル数：φ2mmx21
- 打撃数：4200bpm●空気消費量：0.13m³/min●騒音値：90dB(A)
- 振動値：14.4m/s²●エアースレインレット：1/4●全長(ニードル含む)：321mm
- 質量(ニードル含む)：1.24kg



SI-4170-2

付属品【SI-4170】

- 20PMタイプカプラ●φ3mmニードルx12本(本体装着済み)●サービスミニオイル

付属品【SI-4170-2】

- 20PMタイプカプラ●φ2mmニードルx21本(本体装着済み)●サービスミニオイル

信濃機販【3227】

品番	品名	標準価格
SI-4170CH	フラックスチッパー	☆ 36,000
830-17	フラックスチッパーチゼル	☆ 2,800

特徴

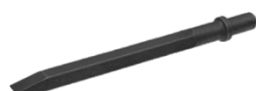
- 溶接後のスラグ落とし、バリ取り、ハツリ作業、錆落とし作業に最適なフラックスチッパー。



SI-4170CH

仕様

- 本体材質：アルミダイカスト●使用空気圧：0.6MPa●打撃数：4200bpm
- 空気消費量：0.13m³/min●騒音値：95dB(A)●振動値：16.2m/s²●エアースレインレット：1/4●全長(チゼル含む)：264mm●質量(チゼル含む)：1.2kg



830-17

付属品

- 20PMタイプカプラ●フラックスチッパーチゼル(830-17)●サービスミニオイル

新商品案内

☆印はメーカー標準価格

標準価格は税抜き表示

オーエッチ工業【1124】

品番	品名	標準価格
ACH-025	アルミチェーンホイスト 0.25t	☆ 32,000
ACH-05	アルミチェーンホイスト 0.5t	☆ 32,000
ACH-10	アルミチェーンホイスト 1t	☆ 38,000



ACH-025



ACH-05



ACH-10

特徴

- ハンドチェーンカバーが360度回転する構造で横引きや斜め引きでもチェーンが出口部で引っかかりにくくなり、無駄な力をかける必要がなくチェーンの損傷を防ぐ。
- 小型・軽量でシンプルなデザインのため、携帯性に優れ、扱いやすい。

仕様【ACH-025】

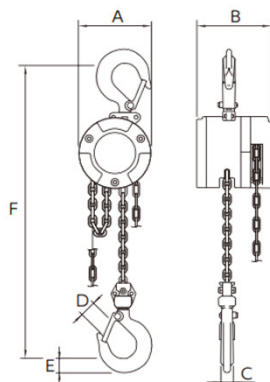
- 定格荷重:0.25t●標準揚程:3m●手引力:17kg
- ロードチェーン線径x掛数:φ3.2mmx1本●A:84mm●B:91mm●C:12mm
- D:23mm●E:14mm●F(最小):250mm●質量:2.9kg

仕様【ACH-05】

- 定格荷重:0.5t●標準揚程:3m●手引力:19kg
- ロードチェーン線径x掛数:φ4.3mmx1本●A:102mm●B:103mm●C:13mm
- D:27mm●E:16mm●F(最小):300mm●質量:4.6kg

仕様【ACH-10】

- 定格荷重:1.0t●標準揚程:3m●手引力:26kg
- ロードチェーン線径x掛数:φ5.6mmx1本●A:125mm●B:110mm●C:16mm
- D:32mm●E:21mm●F(最小):340mm●質量:7.1kg



横引き・斜め引き
自由自在!!



商品紹介動画

新商品案内

☆印はメーカー標準価格

標準価格は税抜き表示

オーエッチ工業【1124】

品番	品名	標準価格	
ALV-025	アルミレバーホイスト 0.25t	☆	19,000
ALV-05	アルミレバーホイスト 0.5t	☆	22,000
ALV-08	アルミレバーホイスト 0.8t	☆	35,000



ALV-025



ALV-05



ALV-08

特徴

●コンパクトな設計に加えて、外装にアルミ、内部構造には鋼材を使用しているため、軽量かつ高耐久。●アルミのため、万が一車両等と接触した場合でも傷がつきにくい。●巻き上げと巻き下げ(アップ/ダウン)とニュートラルは切替レバーの上下操作で切り替えが可能。●操作レバーにギアを搭載し、滑らかな操作を実現。

仕様【ALV-025】

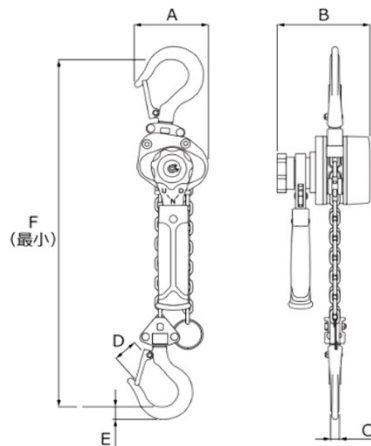
●定格荷重:0.25t●揚程:1.5m●手引力:16kg
●ロードチェーン線径x掛数:φ3.2mmx1本●A:75mm●B:95mm●C:12mm
●D:21.5mm●E:14mm●F(最小):230mm●質量:1.6kg

仕様【ALV-05】

●定格荷重:0.5t●揚程:1.5m●手引力:21kg
●ロードチェーン線径x掛数:φ4.3mmx1本●A:95mm●B:105mm●C:12.5mm
●D:26.5mm●E:16mm●F(最小):265mm●質量:2.6kg

仕様【ALV-08】

●定格荷重:0.8t●揚程:1.5m●手引力:32kg
●ロードチェーン線径x掛数:φ5.0mmx1本●A:110mm●B:110mm●C:14.5mm
●D:31.5mm●E:18mm●F(最小):300mm●質量:3.4kg



商品紹介動画

新商品案内

☆印はメーカー標準価格

標準価格は税抜き表示

オーエッチ工業【1124】

品番	品名	標準価格
VAJ10-55J	ラッシングベルト VANTIS(先端Jフック)	☆ 10,700
VAJ10-55L	ラッシングベルト VANTIS(先端シボリ縫製)	☆ 10,700



特徴

- ラチェット部に特許取得の開閉機構を搭載しており、固定側ベルトの長さ調整ができるようになっているため、荷締め後にラチェットの位置調整が可能。
- 従来のラッシングベルトと比較して、荷物に合わせた最適な位置での荷締めが容易に。
- 挟まれ防止のストッパーも搭載しており、安全性も確保。

仕様

- 使用荷重: 750kg ●破断強度: 3000kg ●ベルトサイズ(mm): W50xD2 ●ベルト全長: 0.3~1m(固定側) / 5.5m(巻取側) ●質量: 2.6kg(VAJ10-55J) / 2.0kg(VAJ10-55L) ●材質: ポリエステル(ベルト)

固定ベルトの調整方法



調整方法の詳細動画

新商品案内

☆印はメーカー標準価格

標準価格は税抜き表示

日星工業【1227】

品番	品名	標準価格
P2204W	LEDヘッドバルブ H4 1個入ブリスターパック	オープン
P2208W	LEDヘッド・フォグバルブ H8/11/16 1個入ブリスターパック	オープン



P2204W



P2208W

特徴

●純正パーツメーカーである小糸製作所の厳しい品質基準をクリアしたLEDバルブ。
 ●LED電球シリーズはシンプルな設計でコストを抑えながらも、LEDならではの明るさ・長寿命・低消費電力を実感できるコストパフォーマンスの高いLEDバルブ。●ドライバーなどの付属品もなく、ハロゲン電球と同等サイズで交換するだけで簡単にLEDヘッド・フォグランプに交換可能。●安心の2年保証付き。●車検対応

仕様【P2204W】

●1個入(1台分には2個必要) ●形状:H4タイプ ●色温度:6500K ●光束(2個):2600lm (Lo) / 2800lm (Hi) ●消費電力:12W/12W

仕様【P2208W】

●1個入(1台分には2個必要) ●形状:H8/11/16タイプ ●色温度:6500K ●光束(2個):2800lm ●消費電力:12W

新商品案内

☆印はメーカー標準価格

標準価格は税抜き表示

フジ電機【2682】

品番	品名	標準価格
AV-HMC01	スマートフォンミラーリングケーブル	☆ 4,480



特徴

- USB Type-C搭載のiPhoneと、HDMI端子入力搭載のディスプレイオーディオやナビゲーションを接続することで、映像のミラーリング及びストリーミング再生が可能。●接続や操作が簡単。●様々な動画やダウンロード動画に対応。●接続中はiPhoneの充電も可能。

※Lightning仕様のiPhoneやAndroidには使用不可です。
 ※走行中の視聴にはFreeTVingが必要です。
 ※運転者による走行中の操作および画面の注視等は道路交通法で禁止されています。

簡単接続

車両のHDMIポート・電源用USBポート・iPhoneに差し込むだけ



仕様

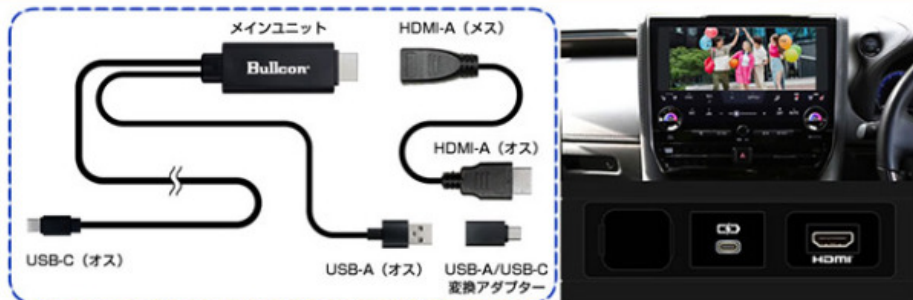
- 端子:USB Type-C(入力側)／Type-A(出力側) ●メインケーブル長:1.0m(USB Type-A)／1.8m(USB Type-C)
- 延長ケーブル長:0.2m

付属品

- スマートフォンミラーリングケーブル(USB Type-A／Type-C) ●延長ケーブル(HDMI Type-A) ●変換アダプター(USB Type-AtoC)

接続イメージ

Displayport対応USB-C (USB-C出力機能) 搭載 iPhone・iPad



フジ電機【2682】

品番	品名	標準価格
AV-DH08	マジコネ HDMIハーネス	☆ 5,280



特徴

- HDMI(Type-A)入出力端子搭載ナビゲーション用ハーネス。●純正HDMI端子やリアモニターなどのType-Eで接続しているナビゲーションをType-A接続対応のナビゲーションへ換装した場合でも、Type-E接続機器をそのまま使用することが可能。

仕様

- 端子:HDMI Type-E(メス)／Type-A(オス) ●ハーネス長:25cm

新商品案内

☆印はメーカー標準価格

標準価格は税抜き表示

ソフト99コーポレーション【1550】

品番	品名	標準価格
00538	レインドロップ トリガー	オープン

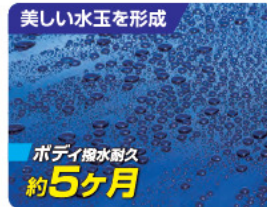
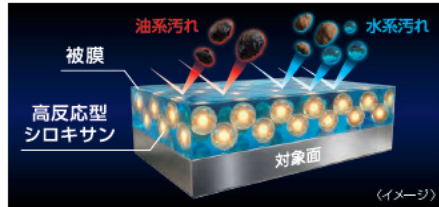


特徴

●撥水・施工性に優れる「レインドロップ」シリーズのエントリーモデル。●高反応型シロキサン配合で強力な撥水被膜を形成、ボディは約5ヶ月、ガラスは約2ヶ月にわたって持続。●確かな施工性を発揮する「SELF SMOOTHING処方」を採用、特殊ポリマーの効果で、液剤の塗布と同時に被膜が平滑化しますので、初心者でも簡単・確実にムラのないクリアな光沢仕上げが可能。●プロコーティング施工車・全塗装色車対応、大容量500mlタイプで中型車約12台に施工できるコストパフォーマンスが高い撥水コーティング剤。

仕様

●容量：500ml ●成分：シリコンレジン、シロキサン化合物、アルコール類



ソフト99コーポレーション【1550】

品番	品名	標準価格
00539	レインドロップ ゴールドグロス	オープン



特徴

●「レインドロップ」シリーズの最高峰プレミアムモデル。●プロ仕様高反応型シロキサン配合で、息を飲むほどの撥水パワーがボディ約7ヶ月・ガラス約3ヶ月の長期にわたって持続する撥水耐久性能を発揮するとともに、従来どちらかを犠牲にするしかなかった“艶”と“施工性”2つのパフォーマンスを高次元で両立。●形成されるムラのない平滑な被膜は桁違いの超低摩擦効果で比類なきスリック性を発揮し感動的な“つるすべ感”を実現。●新開発の「SELF SMOOTHING処方」で液剤の塗布と同時にコーティング成分が分子レベルで再並列。驚異的なレベリング効果でスピーディにムラなく平滑でクリアな仕上がりを実現。●キズ埋め効果、タイヤ以外のほとんどのエクステリアとインテリアの未塗装樹脂部に使用可能。プロのコーティング施工現場でも採用されている専用の拭き取りクロス付属。●プロコーティング施工車・全塗装色車対応、中型車約10台に施工できる高い撥水コーティング剤。

仕様

●容量：400ml ●成分：シリコンレジン、シロキサン化合物、アルコール類



新商品案内

☆印はメーカー標準価格

標準価格は税抜き表示

ニューホープ【2533】

品番	品名	標準価格
MTC-4	虫とりクリーナー 4L	☆ 5,900



特徴

●車のボディ、フロントガラス、バンパーなど外装回りに付着した虫汚れや鳥のフンを強力に洗浄。●全塗装色車対応。●希釈せずにそのまま原液で使用可能。●詰め替え用のガンスプレー付き空容器とスポンジが付属のためお得。

仕様

●容量: 4L

付属品

●詰め替え用空スプレー ●スポンジ

新商品案内

☆印はメーカー標準価格

標準価格は税抜き表示

アシックスワーキングシューズ

アシックス【3150】

品番	カラー	サイズ (cm)	標準価格
FCP229BOA-001-サイズ 1273A123-001-サイズ	ブラックxガンメタル	22.5~29.0 (0.5cm刻み) 30.0	☆ 16,800
FCP229BOA-020-サイズ 1273A123-020-サイズ	グラベルxホワイト		
FCP229BOA-100-サイズ 1273A123-100-サイズ	ホワイトxサンピーチ		
FCP229BOA-400-サイズ 1273A123-400-サイズ	アシックスブルーxネオンライム		



FCP229BOA-001

FCP229BOA-020



FCP229BOA-100

FCP229BOA-400

特徴

●FLYTEFOAMや軽量先芯に加え、新パターンのCPグリップソールで耐滑性を維持したまま軽量化を実現。●新しい靴の内部形状の採用でホールド性が向上したBOAローカットタイプ。

仕様

●JSAA規格A種認定品 ●FUZEGEL: ミッドソールとGELの技術を融合させたクッション ●FLYTEFOAM: 軽量性に優れたクッションフォーム材 ●SRB中敷: 足の負担を軽減するための立体形状 ●耐油性ラバー ●A種先芯入り ●ワイズ: ワイド(3E相当) ●質量: 約390g(片足26.5cmの場合)

アシックスワーキングシューズ

アシックス【3150】

品番	カラー	サイズ (cm)	標準価格
FCP314BOA-001-サイズ 1273A124-001-サイズ	ブラックxピュアシルバー	22.5~29.0 (0.5cm刻み) 30.0	☆ 18,800
FCP314BOA-020-サイズ 1273A124-020-サイズ	グラベルxホワイト		
FCP314BOA-100-サイズ 1273A124-100-サイズ	ホワイトxチェリートマト		
FCP314BOA-300-サイズ 1273A124-300-サイズ	ライケングリーンxバーチ		



FCP314BOA-001

FCP314BOA-020



FCP314BOA-100

FCP314BOA-300

特徴

●FLYTEFOAMや軽量先芯に加え、新パターンのCPグリップソールで耐滑性を維持したまま軽量化を実現。新ラストの採用でホールド性が向上したBOAハイカットタイプ。

仕様

●JSAA規格A種認定品 ●FUZEGEL: ミッドソールとGELの技術を融合させたクッション ●FLYTEFOAM: 軽量性に優れたクッションフォーム材 ●SRB中敷: 足の負担を軽減するための立体形状 ●耐油性ラバー ●A種先芯入り ●ワイズ: ワイド(3E相当) ●質量: 約430g(片足26.5cmの場合)

新商品案内

☆印はメーカー標準価格

標準価格は税抜き表示

PUMAセーフティーシューズ

ユニワールド【3159】

品番	品名	カラー	サイズ	標準価格
PUMA634020-サイズ	スプリント2.1 DISC ミッドカット	オリーブ	25.0~27.0 (0.5cm刻み) 28.0	☆ 14,000
PUMA634030-サイズ		ブラックxホワイト		
PUMA644020-サイズ	スプリント2.1 DISC ローカット	オリーブ		☆ 15,000
PUMA644030-サイズ		ブラックxホワイト		



PUMA634020



PUMA634030

特徴

●柔軟性に優れたメッシュアッパーのスプリント2.0をアップデート。●DISCレーシングシステムを搭載し、進化したデザインが軽快な足元をよりスタイリッシュに。●静電気帯電防止機能を搭載。



PUMA644020



PUMA644030

仕様

●JSAA規格A種認定品●材質:合成繊維(アッパー)/合成底(ソール)/グラスファイバー強化合成樹脂(先芯)●ワイズ:3E●衝撃吸収●静電気帯電防止●オイルレジスタンス●DISCレーシングシステム

PUMAセーフティーシューズ

ユニワールド【3159】

品番	品名	カラー	サイズ	標準価格
PUMA644010-サイズ	ライダー2.1 H&L	ブラック	23.0~27.0 (0.5cm刻み) 28.0/29.0/30.0	☆ 10,000

特徴

●PUMA SAFETY日本限定モデルのスタンダードともいべきライダーのニューモデル。●静電気帯電防止機能を搭載し、さらなる安心をワークシーンにプラス。



仕様

●JSAA規格A種認定品●材質:人工皮革(アッパー)/合成底(ソール)/グラスファイバー強化合成樹脂(先芯)●ワイズ:3E●衝撃吸収●静電気帯電防止●オイルレジスタンス